

●▲ みねのぶ



水稻の種まき（田中輝雄さんビニールハウス4月18日）

■発行日/平成26年5月1日/No.1345号

■発行/峰延農業協同組合

〒079-0192 美唄市字峰延37番地

Tel 0126(67)2111 Fax 0126(67)2793

ホームページアドレス <http://www.ja-minenobu.or.jp/>

■編集/総務課 ■印刷/空知印刷株式会社

新規就農後継者6人 4月常会で紹介、激励

本年度、当JA管内で新規に農業に従事する青年は6人で、4月1日に開催した農協常会において出席の農事組合長の皆さんに紹介されました。

森川組合長から「厳しい農業情勢下に農業を継ぐことに敬意を表します。地域に仲間を増やし共に困難を乗り越え頑張ってもらいたい。今年で創立百周年を迎える峰延農協の一員となり峰延農業の将



新規就農者に北農5連合会会長連名の激励状伝達

来を担ってもらいたい。」と激励、北農5連合会の会長連名の激励状と記念品が伝達されました。

6人の新規就農後継者の皆さんを紹介します。(順不同)

▽伊藤圭一さん



昭和53年5月31日生
安藤章雄さん(美
唄市光珠内町南)

▽今橋健太郎さん



昭和55年12月21日生
今橋道夫さん(美
唄市豊葦町1区)

▽世羅 大さん



昭和58年8月5日生
(株)アグリファーム
おばたさん(美唄
市光珠内町2区)

▽笹木敏文さん



昭和58年4月16日生
笹木敏さん(美唄
市光珠内町北)

▽仲河 守さん



昭和62年12月9日生
仲河政博さん(美
唄市光珠内町北)

▽今野佑太さん



昭和63年1月5日生
今野力さん(美唄
市豊葦町1区)

おくやみ申し上げます

森川 亘さん (86歳) 4月7日

谷田部千代さん (83歳) 4月11日

太田 義勝さん (91歳) 4月26日

岩見沢市北村中小屋3997番地

美唄市峰延町峰樺3区

徳報

推譲の段階(1)

ある人が尋ねた。推譲のお説が、まだよくわかりません。一石の身代の者が五斗で暮らして五斗譲り、十石の

者が五石で暮らして五石を譲るということは、実行困難だと思えますがどうでしょうか。翁はいわれた。譲という事は人道であつて、今日の物を明日に譲り、今年の物を来年に譲る道を勤めない者は、人であつて人でないのだ。宵越し

銭を持たぬなどというのは、鳥獣の道であつて人道ではないが、人はこれと違つて、今日の物を明日に譲り、今年の物を来年に譲り、そのうえ子孫に譲り、他人に譲る道がある。雇い人となつて給金を取つて、その半分を使つて半分の将来のために譲り、あるいは田畑を買つたり家や蔵を建てるのは、子孫へ譲ることだ。これは知らず知らず行つてゐることも譲道なのだ。だから一石の者が五斗を譲るのも、実行できないことではないだろう。なぜかといへば、わがための譲りだからだ。この譲りは教えが無くても出来やすいが、これより上の譲りは教えによらなければ出来にくい。それは親類・友人のために譲ることだ。郷里のために譲ることだ。なお出来にくいのは国家のために譲ることだ。この譲りでも所詮は自分の富貴を維持する結果となるのだけれども、眼前、他に譲ることだから難しいのだ。だから家産のある者は、勤めて家法を定めて、推譲を行うがよい。(夜七九)

5月常会は農繁期のため休会します

**峰延農協青年部ポプラ会
第50回通常総会終了**

峰延農協青年部ポプラ会第50会通常総会が3月24日、J A 三階会議室にて部員16名が出席して開催されました。

最初に、三浦会長から「今年度はポプラ会の創立50周年という節目の年で記念事業については皆様のおかげで無事終える事ができ、大変感謝しています。」と開会の挨拶がありました。

その後、議長に大西さんが選出され、平成25年度事業経過報告並びに収支決算、平成26年度事業方針並びに収支予算、平成26年度の会員登録等が審議され、いずれも



新役員のみなさん

原案通り承認されました。最後に役員改選が行なわれ、次の通り選任されました。(敬称略)

- 会 長 内田 貴大
- 副会長 佐藤 勝彦
- 会 計 星野 功平
- 監 事 三浦 泰来
- 〃 渡辺慶太郎

**峰延農民協議会が第53回
定期総会開催**

4月1日、J A 三階において峰延農民協議会の第53回定期総会が開催され、盟友60名が出席しました。

この総会では、「T P P 等自由貿易交渉対策に総力を結集し、北海道農業を死守しよう」「食料の安定供給の確保と、多面的機能の適正な評価を実現しよう」「新たな農業政策に対し、生産現場の声を確実に反映させよう」「安全・安心な農畜産物の生産を通し、消費者との連携を図ろう」の4つをスローガンに掲げ、天池直木常任委員の開会宣言で始まりました。大野委員長の挨拶に続いて、空知農民連合の高田副委員長、J A の森川組合長、小関市議会議員の3

氏から祝辞がありました。

議長に吉田彰氏(光珠内下中の沢)を選任し議事に入り、平成25年度の運動経過報告と会計報告、平成26年度の運動方針と会計収支予算・賦課金等が提案され承認決定されました。今回は任期満了に伴う役員改選が行われ選任された役員は次の通りです。(敬称略)

- ▽委員長 大野 賢治(再)
- ▽副委員長 池上 昭彦(再)
- ▽書記長 天池 直木(新)
- ▽常任委員 石川 弘樹(新)
- 田中 輝雄(再)
- 岩間 秀一(再)
- 中沢 裕幸(再)
- 高田 勝彦(再)
- 佐藤 和彦(再)
- 渋谷 彰(再)
- 今西 徹(再)
- 岸本 保晴(新)
- 石上 孝行(再)
- 今野 克信(再)
- 有ノ木正男(新)

▽監事

**職員
の
退職**

▽笹島健太郎(農業経営課)

4月10日付け

▽珍田篤志

珍田篤志さんが、4月18日付けで定年退職(早期退職)されました。美唄工業高校を卒業し北央キセキ販売(株)に5年間勤務した後に農業協同組合学校(江別市文京台)に進学、卒業した昭和56年3月に当J A に採用になって以来33年1ヵ月勤務いただきました。最初に購買部管農資材課に配属になりその後部の名称が管農部になりましたが管農資材課には平成10年3月までの17年間在籍し平成7年から3年間は管農資材課長を務めました。平成10年4月からの4年間は販売課長となり建設して最初の玄米ばら集出荷調製施設の運営担当課長として苦労が多かったと思います。平成14年5月からの9年間は金融部融資課長並びに金融部長を4年間務め、また職務精通者として信用担当理事に選任され高度化する信用事業の健全性確保に重要な役割を担われました。平成25年4月からの2年間は管農部長を務め、きめ細かい業務の対応で誠心誠意お勤めいただき農協事業に貢献されました。

60歳定年まで2年少々残した早期退職となりますが、長年のご労苦に感謝すると共に退職後ご健勝で過ごされるようご祈念いたします。

**峰延農協年金友の会第38回
代議員総会開催**

4月18日、JA三階会議室において峰延農協年金友の会（会長井沢弘明）の第38回代議員総会が、代議員35名が出席して開催されました。

井沢会長の挨拶、森川組合長の来賓祝辞に続いて、議長に高橋栄一氏（中小屋長寿会）を選出し、平成25年度事業報告・収支決算報告、平成26年度事業計画案並びに収支予算案、年金友の会会則の改正案について審議され、原案通り



開会挨拶をする井沢会長

承認決定されました。

今回は任期満了に伴う役員改選が行われ、選任された新役員は次の方々です。（継承略）

▽会長 井沢 弘明(再)
▽副会長 吉田 栄(再)

中西 勇夫(再)
柳 弘子(新)

▽会計 渡辺 睦子(新)
中越 勇(再)

▽事務局長 清水 尚(再)
▽監査 森川 明(再)

高橋 一男(再)

元組合長 故森川巨さん

を
偲んで



昭和57年から平成7年まで当JAの組合長を務められた森川巨さんが4月7日に86歳で逝去されました。

バイタリテイに溢れ、何事に対しても前向きに情熱を傾け一生懸命に取り組む姿勢と、明るい性格で組合員・役職員に広く親しまれ人望が厚く、若い時から数多くの要職を歴任されました。活躍の場は当JAのみならず様々な組織の空知や道、全国の代表や役職を歴

任しご活躍され、地域農業振興や当JAの発展に多大な貢献をされました。

平成26年4月7日、岩見沢公益社メモリアルホールにおいて、当JA・森川家合同の葬儀がしめやかに営まれ、多くの方々が参列し、故人の生前の活躍を偲びつつ、ご冥福を祈りました。

(略歴)

昭和25年3月 農業に従事

昭和30年1月 峰延農協青年部長

昭和34年4月 空知農協青年部連

合会会長

昭和36年4月 北海道農協青年部

協議会会長

昭和36年4月 全国農協青年組織

協議会代表監事

昭和43年3月 峰延農協監事

昭和45年4月 峰延農民協議会委

員長

昭和49年3月 峰延農協理事

昭和57年3月 峰延農協代表理事

組合長

昭和62年6月 空知農協連監事

平成2年5月 空知地区農協共済

推進委員会委員長

平成2年5月 (財)北海道報徳社理

事

平成2年6月 北海道農業開発公

社理事

平成5年6月 ホクレン農業協同

組合連合会理事

平成6年9月 空知農協連副会長

理事

**消費税率がアップ、ガソリンは
ダブル値上げ**

本年4月1日から消費税率が5%から8%に引き上げられ家計への影響が大きくなりそうですが、ガソリンは消費税増税と従来の石油炭税に地球温暖化対策税（環境税）も上乘せ形で増税になり、ガソリン1リットル当たり約5円のアップとなりました。

組織機構を変更

4月1日付けでJAの経営組織機構を変更しました。

これまでの4部1室9課体制から組織をスリム化し組合員サービスの向上を図るために「部」を廃止し1室6課体制に変更しました。また、涉外課を新設し農協事業推進の統制、組合員の事業利用把握、組合員の意見対応、組合員の苦情対応、融資審査業務を担います。

人事異動発令

▼3月22日付け

機構の変更とJAの役員補選に伴う使用人兼務理事の変更により発令しました。(一)内は前職

・青木健晴 信用担当理事金融部長 (参事兼) 経済部長

▼4月1日付け

定期人事異動を次のとおり発令しました。(一)内は前職

・青木健晴 信用担当理事金融部長 (信用担当理事金融部長)

・須藤和人 渉外課長

・珍田篤志 営農販売課付 (総務部長兼) 総務課長 (営農部長)

・平野敏浩 総務課付・美唄市土地改良センター出向 (金融部貯金課長)

・工藤宏章 総務課長 (営農部営農推進課長兼) 販売課長

・篠原誠一 農業経営課長 (金融部融資課長)

・小田勝行 販売企画課長(兼) 監査室 (経済部販売企画課長(兼) 生活課長(兼) 監査室)

・川越基弘 営農販売課長 (経済部営農資材課長)

・田中和憲 農業経営課主任(兼) 渉外課主任

外課主任

(経済部販売企画課主任(兼) 生活課主任)

・板井田裕二 農業経営課主任(兼) 渉外課主任 (金融部貯金課主任)

・森 濟 金融課主任(兼) 渉外課主任

主任

(金融部共済課主任(兼) 貯金課主任)

・小林茂和 金融課 (金融部共済課)

・藤崎 心 渉外課

(営農部営農推進課・美唄土地改良センター出向)

・阿部夕子 総務課 (経済部営農資材課)

・伊藤珠美 総務課(兼) 営農販売課 (総務部総務課(兼) 監査室)

・岸本みゆき 金融課 (金融部共済課(兼) 貯金課)

・伊藤末希 金融課 (金融部貯金課(兼) 共済課)

・安西圭史 農業経営課 (営農部営農推進課)

・笹島健太郎 農業経営課 (営農部営農推進課)

・馬場崇文 農業経営課 (営農部営農推進課)

・數藤 鍊 農業経営課 (経済部営農資材課)

・阿蘇佑里子 農業経営課 (営農販売部(兼) 経済部販売企画課)

・坂本 充 営農販売課 (営農部営農推進課)

・岩田拓馬 営農販売課 (営農部販売課(兼) 経済部販売企画課)

・中村勝也 販売企画課 (経済部販売企画)

・佐藤和登 販売企画課 (経済部営農資材課)

・長谷部裕子 販売企画課 (金融部融資課)

・豆野和樹 販売企画課 (経済部販売企画課(兼) 生活課)

・地崎弘一 監査室 (営農部販売課)

ゴールデンウィークの金融窓口業務・ATM

営業時間のお知らせ

ゴールデンウィーク中の金融窓口業務(事務所)・ATMの営業時間は次のとおりとなりますのでお知らせいたします。

月日・曜日	窓口業務	ATM	備考	
4月	29日 (火・祝)	休み	休止	セブン銀行稼働 9:00~19:00
	30日 (水)	8:30~17:00	8:30~18:00	
5月	1日 (木)	8:30~17:00	8:30~18:00	
	2日 (金)	8:30~17:00	8:30~18:00	
	3日 (土・祝)	休み	休止	セブン銀行他も 休止
	4日 (日・祝)	休み	休止	セブン銀行稼働 9:00~19:00
	5日 (月・祝)	休み	休止	セブン銀行他も 休止
	6日 (火・振替休日)	休み	9:00~17:00	セブン銀行稼働 9:00~19:00

※窓口業務における現金取扱業務は通常とおり平日の8:30~16:00となります。また、土曜日は現金取扱業務を行っていません。

※セブン銀行は、祝日は手数料が1取引につき108円かかります。また、セブン銀行の営業予定日等は変更される場合があります。

ゴールデンウィーク中の事故対応

ゴールデンウィーク中に万一交通事故に遭った時は必ずお近くの警察に届出を行い、JA共済事故受付センターに連絡して下さい。

◆JA共済事故受付センター
TEL 0120-258-931



(JAみねのぶ共済課)

営農技術情報

水稲

今年も昨年に引き続き、融雪の遅れから播種作業、圃場の準備が遅れています。今月の作業は育苗から移植までと、出来秋を左右する大切な作業です。着実な技術の励行と柔軟な対応で安定した稲作を進めましょう。

○ゆめぴりか・ふっくりんこ栽培

1. ゆめぴりか・ふっくりんこは低タンパクが基本

- ・側条施肥の窒素量は 4 kg/10 a を目標とする。
- ・先日送付した土壌診断結果を参考に、基肥窒素量は既存品種より減じ、適正施肥に努める。
- ・低タンパク米生産可能な圃場に栽培する。
- ・基盤整備田、復元田は3年経過後から作付けを開始する。
- ・ケイ酸資材を必ず施用する(80〜120 kg/10 a)

2. 育苗

- ・育苗日数は30日程度。
- ・苗を腰高にしない。

3. いもち病耐性が弱い

- ・いもち病発生水田への作付は避ける。

- ・箱施用剤、または水面施用剤を施用する。

○当面の水稲管理

1. 育苗管理

播種時期が遅れたからといって必要以上にハウス内の温度を上げたり、育苗期間を延長すると早期異常出穂の危険性が高まります。特に2.5葉期以降、25℃以上の高温に当たるとその症状は顕著に現れます。また、「ゆめぴりか」や「ななつぼし」など、早生系の品種ほど影響を受けやすいので充分注意しましょう。

育苗後半では、徒長防止と苗の硬化に努めましょう。高温管理を避け、苗を十分外気に慣らしましょう。温度の上昇と葉面からの蒸散により乾燥が進むため十分な灌水で苗質の低下を防止します。

2. 移植時期は葉数で決定

育苗日数は、中苗で30〜35日、成苗で30日程度を目安とします。中苗では3.1葉、成苗では3.5葉を超えた時点で移植します。(特に早生品種は温度に敏感な為、早めに移植します)

播種が遅れ育苗日数が短くなる事が想定される場合、根張り移植後の活着を少しでも改善するため、発根促進剤の使用を検討しましょう。(表1)

また、本田での生育期間の確保のため、5月末までに移植を終わらせます。晩霜に注意し移植後、天候不順の場合は苗が水没しない程度の深水とし、苗を保護します。

3. 移植は初期茎数確保の鍵

移植は稲作りで最も忙しい作業ですが、初期茎数確保にとって重要な要素です。移植前に必ず「試し植え」を行い、植付け深(適正深度1.5〜2.0 cm程度)と栽植密度(成苗22〜25株/m²、中苗25株以上/m²)を調整し、初期茎数の確保に努めます。また、適正な作業

速度で植付け精度を高めます。

畑作

【秋播き小麦】

1. 幼穂形成期後の分肥

幼穂形成期の分肥は原則行わないものとなりますが、茎数が極端に少ない圃場では、幼穂形成期に窒素施用量で10㍓当たり2〜4 kgの追肥を行いましょ。

表1 発根促進に効果のある資材

資材名	施用量等	施用時期	反当コスト
パフォームリーフ	1,000倍	成苗 2葉〜3葉期と移植 10〜3日前の2回	約185円
	500ml/箱	中苗 1.5葉〜2.5葉期と移植 10〜3日前の2回	

表2 秋小麦幼穂形成期後の分追肥

散布時期	窒素追肥量 kg/10a	備考
幼穂形成期 (5月5日頃)	2〜4	極端に茎数が少ない場合
幼穂形成期後 10日〜2週間 (5月17日頃)	4	台地土や褪色が見られる場合
止葉期	4	茎数1, 200本以下

また、台地土など肥効の悪い圃場や湿害で褪色が見られる圃場では、無効分げつが淘汰される幼穂形成期後10日～14日頃に追肥を行います。窒素施用量は、10ヶ当たり4kg程度を目安に、小麦の生育や、起生期に施用した窒素量を考慮し調整してください。

また、止葉期以降の追肥については茎数1、200本以下の場合、止葉期の葉色と圃場条件を考慮した上で、窒素施用量10ヶ当たり4kg程度の追肥を行い、千粒重の増大と子実タンパクを上昇させましょう。

2. 除草

除草剤の散布が遅れると、麦の生育が緩慢となり、薬液が雑草にかかりづらくなり、除草効果が低下するので、5月中旬までに終了するようにしましょう。(表3)

【春播き小麦】

1. 除草

除草剤の散布が遅れると、除草効果が低下するので、必ず適期に散布してください。(表4)

【大豆】

1. 圃場の準備

播種作業開始までに圃場の整備を行い、良品質大豆の生産に努めましょう。

表3 秋播き小麦の主な除草剤

除草剤名	使用時期	10a 当たり 使用量	使用 回数	注意事項
エコパートフロアブル	広葉雑草 2～4 葉期 小麦止葉抽出前まで	50～75ml	2回	雑草が大きくなると効果が劣る。 乳剤との混用や展着剤は使用しない。
MCP ソーダ塩	幼穂形成期 収穫 45 日前まで	200～300g	1回	日中気温が 20℃以上の好天日を選び散布する。
バサグラン液剤	小麦の生育期 雑草の 3～6 葉期 収穫 45 日前まで	100～200ml	1回	雑草が大きくなると効果が劣る。
ハーモニー75DF水和剤	幼穂形成期 収穫 45 日前まで	7.5～10g 3～5g	1回	使用後のタンクやホース内は速やかに専用洗浄剤で洗浄する。

表4 春播き小麦の主な除草剤

除草剤名	使用時期	10a 当たり 使用量	使用 回数	注意事項
エコパートフロアブル	広葉雑草 2～4 葉期 収穫 45 日前まで	50～100ml	2回	雑草が大きくなると効果が劣る。 乳剤との混用や展着剤は使用しない。
MCP ソーダ塩	小麦の 5 葉期 収穫 45 日前まで	200～300g	1回	日中気温が 20℃以上の好天日を選び散布する。
バサグラン液剤	小麦の生育期 雑草の 3～6 葉期 収穫 45 日前まで	100～200ml	1回	雑草が大きくなると効果が劣る。
ハーモニー75DF水和剤	小麦 3～5 葉期	3～5g	1回	使用後のタンクやホース内は速やかに専用洗浄剤で洗浄する。

①大豆は湿害に非常に弱い作物です。透水性の悪い圃場は根粒菌の着生が悪く、また苗立枯病や茎疫病の発病を増長します。暗渠・明渠の整備と心土破碎を施行し、水田隣接圃場では額縁明渠を設けましょう。

②土壌の pH は 5.5～6.0 が適正値です。pH、EC は宮農推進課で分析することができまますので、希望される方は土壤サンプルをご持参下さい。

③碎土・整地が悪いと欠株の原因となります。耕起作業は作土が乾いてから実施し、碎土は2cm以下の土塊が70%前後になるよう努めましょう。碎土を細かくしすぎるとクラスト化を招くので注意しましょう。

2. 播種

播種のポイントは欠株がなく、出芽させることです。

①播種適期はツルムスメ・トヨムスメで5月中旬頃(地温が10℃以上になる頃ですが、晩霜に注意が必要です)。ユキホマレは5月下旬～6月上旬です。ツルムスメ・トヨムスメは遅くても5月中旬に播種を終えましょう。

②わい化病・タネバエ予防に種子粉衣を実施しましょう(堆肥など有機物資材を春に施用するとタネ

表5 大豆の主な種子消毒剤

農薬名	処理濃度	対象病害虫名					適正使用基準	
		立枯病	斑点細菌病	苗立枯病	タネバエ	アブラムシ	使用時期	使用回数
クルザー-FS30	6ml/乾燥種子 1kg				○	○	播種前	1回
クルザー-MAXX	8ml/乾燥種子 1kg			○	○	○	播種前	1回
粉衣用ペアーカスシD	種子重量の0.3%	○	○		○		播種前	1回
チケム80	2~5g/種子 1kg	○		○			播種前	1回

バエによる被害を助長するので避けましょう。(表5)

表6 大豆の主な除草剤

除草剤名	使用方法	使用時期	10a 当使用量	対象雑草
エコトップ乳剤	土壌処理	播種後~出芽前	400~600ml	畑作一年生雑草
フルミオWDG	土壌処理	播種後~出芽前	5~10g	一年生広葉雑草
ロックス	土壌処理	播種直後~出芽前	100~200g	畑地一年生雑草
パワーガイザー液剤	土壌処理兼雑草処理	出芽直前~出芽揃	200~300ml	一年生広葉雑草
セレクト乳剤	雑草処理	イネ科雑草3~5葉期 収穫50日前まで	35~50ml	一年生イネ科雑草
			50~75ml	スズメカビラ

3. 除草
初期生育が遅れると、畝間の雑草発生が多く、除草に多くの時間を要します。除草剤を効果的に使しましょう。除草剤は場合によって薬害を生じる恐れがあるので、使用にあたっては十分注意してください。



5/1~8/31 期間中、対象商品のご購入で
ファイターズ観戦ペアチケットが当たる!
日程が選べる合計ペア100組200名!!

さらに残念賞!

- ・ WE LOVE HOKKAIDOシリーズ'2014 5月 50組100名
- ・ アジアンフェスタ2014 6月 50組100名
- ・ ファイターズフリースブランケット(7・8月) 各月 100名

今年はトリプルチャンス!! 毎月50名様に(合計200名)

去年も好評の[保温・保冷二刀流ボトル]が当たる!



製品のお求めは、お近くのJA配置業推進員へ
三浦 眞希子 ☎0126-67-2457

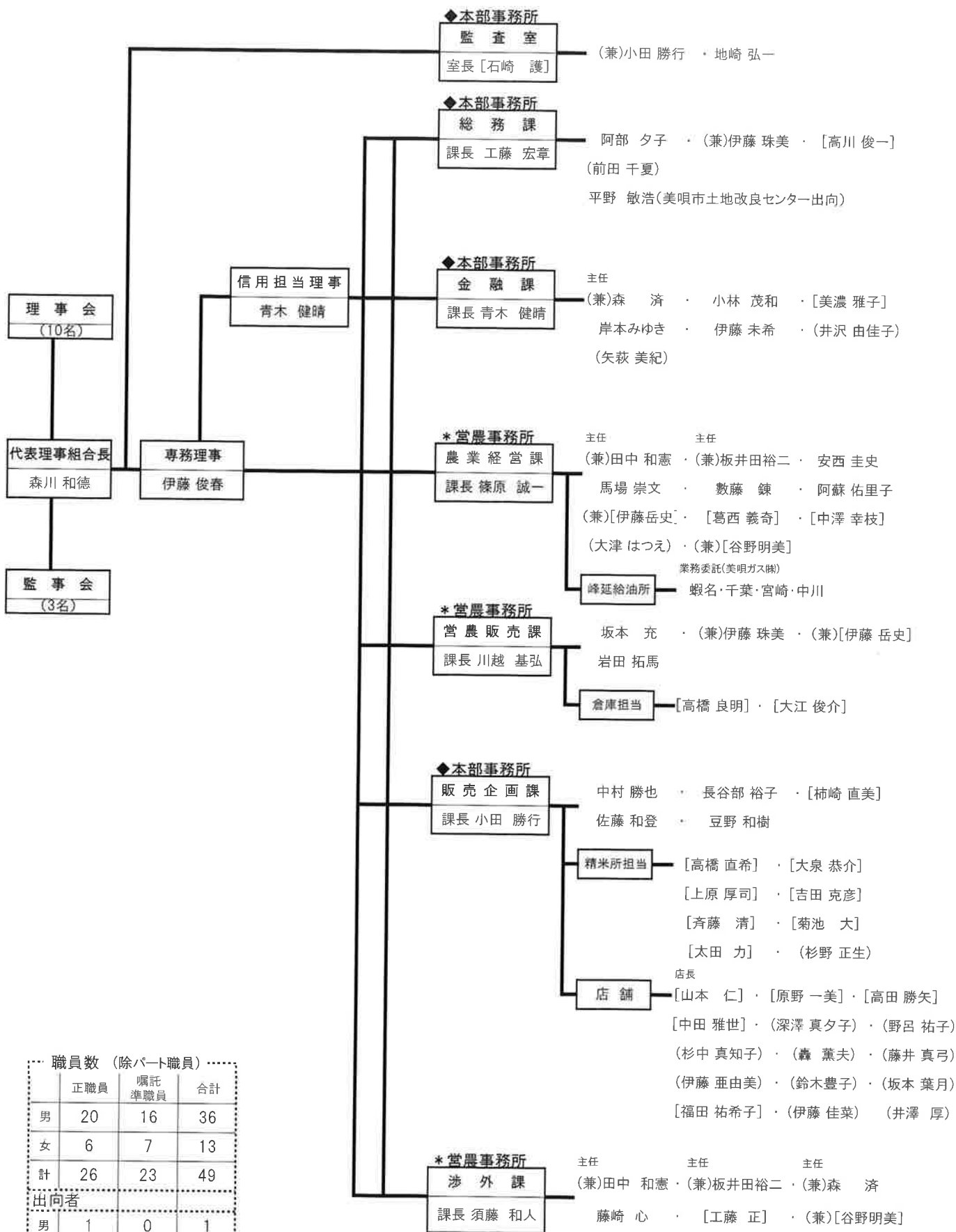
⚠️ ご注意 お客様の住所などが不明で商品をお届けできない場合は、送料を無効とさせていただきます。商品の交換・現金・返品はできませんので、あらかじめご了承ください。

商品やキャンペーンに関するお問い合わせは
JA北海道厚生連 配置業部配置業課
フリーコール 0120-99-4193(無料)・受付時間 平日8:30~17:00

J A み ね の ぶ 経 営 管 理 組 織 図

平 成 26 年 5 月 1 現 在

[] 嘱 託 ・ 準 職 員
() パ ー ト 職 員



職員数 (除パート職員)			
	正職員	嘱託 準職員	合計
男	20	16	36
女	6	7	13
計	26	23	49
出向者			
男	1	0	1
合計	27	23	50